



# TMR3D

## Mélangeur à moteur immergé

### Miscelatore a immersione

#### Pour fluides de viscosité moyenne à élevée !

- Moteur triphasé 400 V, 50 Hz, 1 450 tr/min, moteur électrique avec remplissage d'huile
- Classe d'isolation F = 155 °C, indice de protection IP 68
- Surveillance thermique par phase pour la protection thermique
- Carter moteur en acier inoxydable V4A 1.4404
- Carter de transmission et couvercle moteur en matériau GG avec peinture synthétique bicomposant
- Engrenage planétaire
- Hélice progressive à bords plusieurs fois repliés en acier inoxydable, **régime 273 tr/min**
- Étanchéité : garniture mécanique très résistante à l'usure de série
- Câble électrique : 10 m avec raccord à vis surmoulé et 10 colliers en acier inoxydable 1.4301 avec garniture en caoutchouc et manille en acier inoxydable 1.4301
- Câble électrique spécial avec corps gonflants dans la direction longitudinale du câble pour la protection contre l'humidité, avec une gaine interne en FEP et une gaine extérieure en polyuréthane
- Guide coulissant avec butée de profondeur en acier inoxydable 1.4301 pour rail de guidage 100 x 100 mm
- Profondeur de plongée max. 10 m (profondeurs plus grandes sur demande)

**Puissance maximale contre les couches surnageantes et de sédimentation !**

#### Per liquidi di media-alta viscosità!

- Motore trifase: 400 V, 50 Hz, 1450 giri/min, elettromotore con carica di olio
- Classe di isolamento F = 155° C, classe di protezione IP68
- Controllo termico per ogni fase come protezione dal surriscaldamento
- Corpo motore in acciaio inox V4A 1.4404
- Scatola del riduttore e coperchio del motore in ghisa grigia rivestito con vernice plastica bicomponente
- Riduttore epicicloidale
- Elica a passo progressivo multiplo inclinata in acciaio inox, **velocità 273 giri/min.**
- Tenuta: guarnizione ad anello scorrevole di serie altamente resistente all'usura
- Cavo elettrico: 10 m con raccordo a vite incapsulato e 10 pressacavi in acciaio inox 1.4301 con inserto in gomma e maniglia in acciaio inox 1.4301
- Cavo elettrico speciale con corpi rigonfianti come protezione contro l'umidità in direzione longitudinale del cavo, con guaina interna in FEP e una guaina esterna in poliuretano
- Guida di scorrimento con battuta di profondità in acciaio inox 1.4301 per binario di guida 100 x 100 mm
- Profondità di immersione max. 10 m (profondità maggiori su richiesta)

**Totale efficacia contro strati di sedimenti o croste superficiali.**

## Applications :

- Mélangeur optimisé à 3 lames avec un régime éprouvé depuis de nombreuses années pour le mélange et l'homogénéisation de fluides de viscosité moyenne à élevée, comme le mélange dans un réservoir à lisier, une conduite de lisier ou une préfosse à lisier ou l'homogénéisation de biomasse, des eaux assainies et usées

## Applicazioni:

- Miscelatore a 3 pale con una velocità ottimizzata per la miscelatura e l'omogeneizzazione di liquidi di bassa-media viscosità, come ad esempio quelli contenuti nelle vasche liquami e nelle prefosse. Adatto anche per l'omogeneizzazione delle biomasse, delle acque reflue e delle acque di scarico industriali.

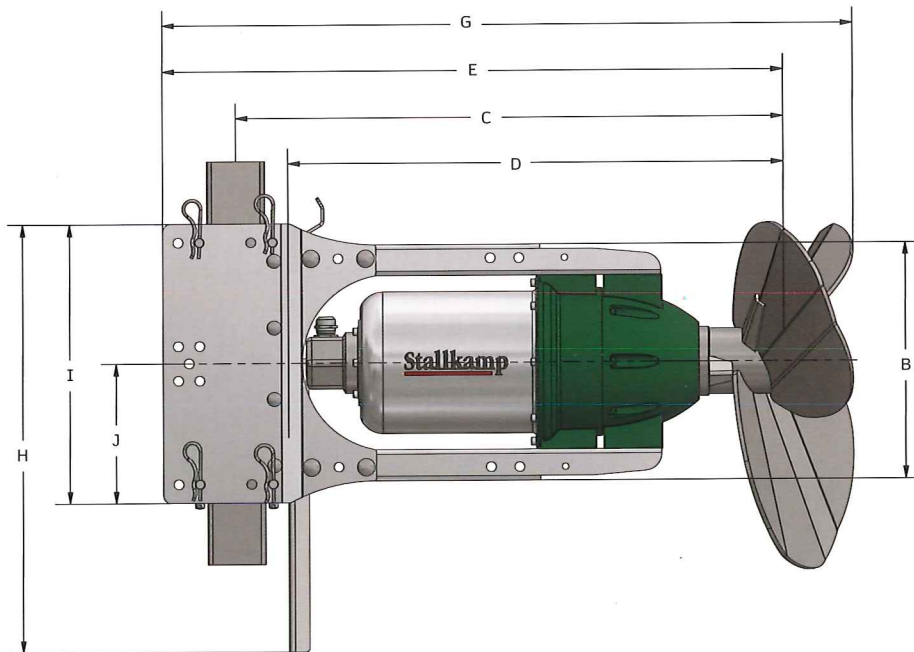
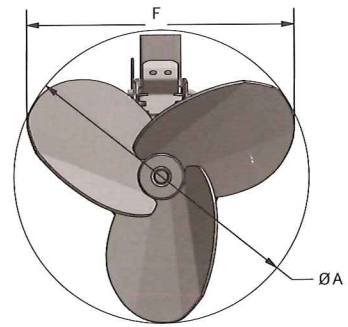
### Caractéristiques techniques | Dati tecnici

Type   Tipo	Puissance du moteur Potenza motore	Démarrage Avviamento	Courant nominal Corrente nominale	Protection par fusible requise Protezione richiesta	Régimes moteur/hélice Velocità motore/elica	Puissance de circulation Capacità di ricircolo	Poussée max. Max. forza di spinta	Poids compl. Peso totale
	kW		A à 50 Hz A a 50 Hz	A à action retardée A ritard.	tr/min à 50 Hz Giri al minuto a 50 Hz	m <sup>3</sup> /h	N	kg
TMR3D 040	4,0	direct diretto	8,5	16	1 450 / 273	2 374	842	109
TMR3D 055	5,5	Y / Δ	11,7	20	1 450 / 273	3 046	1 126	114
TMR3D 075	7,5	Y / Δ	15,6	25	1 450 / 273	3 798	1 547	141
TMR3D 110	11,0	Y / Δ	22,7	32	1 450 / 273	5 364	2 936	181
TMR3D 170	17,0	Y / Δ	35,4	50	1 450 / 273	6 638	3 723	191
TMR3D 220	22,0	Y / Δ	42,8	63	1 450 / 273	7 622	4 656	201

### Dimensioni | Dimensioni

Type   Tipo	A à 50 Hz A a 50 Hz	B	C	D	E	F	G	H	I	J
	mm	mm	mm	mm	mm	mm	mm	mm	mm	mm
TMR3D 040	500	368	829	739	956	350	1 000	615	453	226,5
TMR3D 055	550	368	829	739	956	400	1 020	615	453	226,5
TMR3D 075	600	368	829	739	956	440	1 040	615	453	226,5
TMR3D 110	650	410	952	862	1 079	500	1 150	745	453	242,5
TMR3D 170	725	410	952	862	1 079	550	1 170	745	453	242,5
TMR3D 220	775	410	952	862	1 079	610	1 215	745	453	242,5

Toutes les cotes peuvent varier d'env. 5 mm.  
Tutte le dimensioni possono variare di circa 5 mm.



TMR3D avec rail de guidage.  
TMR3D con binario di guida.